
ANVÄNDARMANUAL

Carl 95 bioetanol



Läs noga igenom hela anvisningen innan du använder kaminen för första gången.

Dessa säkerhets- och driftsanvisningar är en tillhörande del av kaminen Westbo Carl 95 Bioetanol. Vänligen förvara på ett säkert ställe för framtida bruk. Alla eldstäder med öppen eld eller med brandfarliga vätskor har en potentiell risk för brännskada vid felaktig hantering.

Dessa eldstäder blir heta vid användning, särskilt de yttre ytorna. De är säkra när användaren utövar sunt förnuft och följer säkerhetsföreskrifterna i den här handboken.

Under inga omständigheter ska dessa produkter användas om inte dessa säkerhets- och bruksanvisningar har lästs först. Se till att barn, utomstående personer eller djur övervakas under användningen av denna produkt.

Westbo Victoria 100 Bioetanol har testats enligt European Standard EN 16647: 2015 av en akrediterad oberoende testbyrå. Om produkten används i enlighet med den här användarmanualen är Westbo Bioetanol kompatibel med denna standard.

Kontakta oss på info@westbo.net eller ring oss på +4637120101 om du har några problem.



LÄS INNAN DU ANVÄNDER SPISEN FÖR FÖRSTA GÅNGEN



Följande två viktiga säkerhetssymboler finns på brännarboxen av stål och betyder:

FYLL INTE PÅ NÄR DET ÄR VARTM ELLER UNDER DRIFT



Värmeutsläpp eller toppkrona får inte på något sätt övertäckas eller blockeras då detta kan medföra överhettning och brand!



- * Begränsa användningen av denna apparat till personer som läser, förstår och följer varningarna och instruktionerna i denna bruksanvisning samt eventuella märkningar på kaminen.
- * Genom att köpa denna produkt, accepterar du att du alltid använder sunt förnuft när du använder kaminen.
- * Endast för hushållsbruk.
- * Se till att barn, utomstående personer och djur övervakas tillräckligt under användningen av denna produkt.
- * Placera aldrig bensen i eller nära biobrännslät. Detta är extremt farligt.
- * Använd endast i tillräckligt ventilerade rum med en minsta volym på 45 m³.
- * Lämna aldrig en tänd eldstad oövervakad.
- * Eldstaden är avsedd att användas som sekundär värmekälla och är inte lämplig för matlagning eller för att koka vatten.
- * Använd inte som en multi-brännare eller öppen eld.
- * Använd inga andra flytande eller fasta brännbara material än bioetanolbränsle.
- * Släck alltid elden helt innan du lägger dig.
- * Innan du fyller på bränsleboxen med bioetanolbränslet måste du alltid se till att bränsleboxen har återgått till rumstemperatur (det tar ungefär 30 min från att lågan slocknat).
- * Vid förbränning av bioetanol används syre från luften i rummet och den släpper ut koldioxid (giftig) och vattenångor. Rummet ska vara väl ventilerat med tillräckligt med syre och tillföras frisk luft (t.ex. delvisöppnade fönster- eller luftventiler).
- * Blockera inte befintliga luftventiler i rummet.
- * Placera inte kaminen där några luftdrag kan göra att flamman i eldstaden uppträder felaktigt.
- * Denna bränslebox av rostfritt stål ska alltid placeras på en stabil, plan, horisontell yta och bort från eventuella brännbara material.
- * Denna kamin blir varm vid användning, speciellt yttre ytor.
- * Stanna alltid minst 1 meter från kaminen när den är i drift. * Ej lämplig för kontinuerlig drift. * Håll barn och husdjur på ett säkert avstånd från eldstaden. * Vi rekommenderar att du använder en avgränsning för att hålla barn och husdjur borta från eldstaden.
- * Låt inte ditt hår eller kläder komma i närheten av den tända kaminen.
- * Blås inte i eller använd fläkt på lågan.
- * Placera inte papper, papp, tyg, kläder eller annat brännbart material på eller runt kaminen.
- * Rök inte vid upptändning eller någonstans nära kaminen.
- * Använd inte om du är påverkad av alkohol, droger eller ordinerad säkerhetsklassad medicinering.
- * Den medföljande rostfria bränsleboxen måste bytas ut om det finns tecken på sprickor, korrosion eller deformation. Kontakta oss på info@westbo.net för eventuellt utbyte av brännare.
- * Följ alltid lokal lagstiftning.
- * Använd inte nära brandfarlig gas.
- * Använd endast delar som levereras eller godkänts av leverantören av din bioetanol kamin.
- * Placera aldrig smycken eller brännbara föremål ovanpå eldstaden.
- * Täck aldrig eller blockera några luckor eller ventilationshål.
- * Stå aldrig på en stol eller pall etc för att hålla ditt bioetanol bränsle i bränsleboxen.
- * Ändra aldrig ursprunglig konstruktion på kaminen.
- * Var försiktig så att du inte skadar, knäcker eller repar säkerhetsglaset. Att göra det kan påverka prestanda eller riskera att glaset splittras.
- * Om du behöver flytta din spis, kontrollera alltid att den är helt kyld innan du flyttar den.

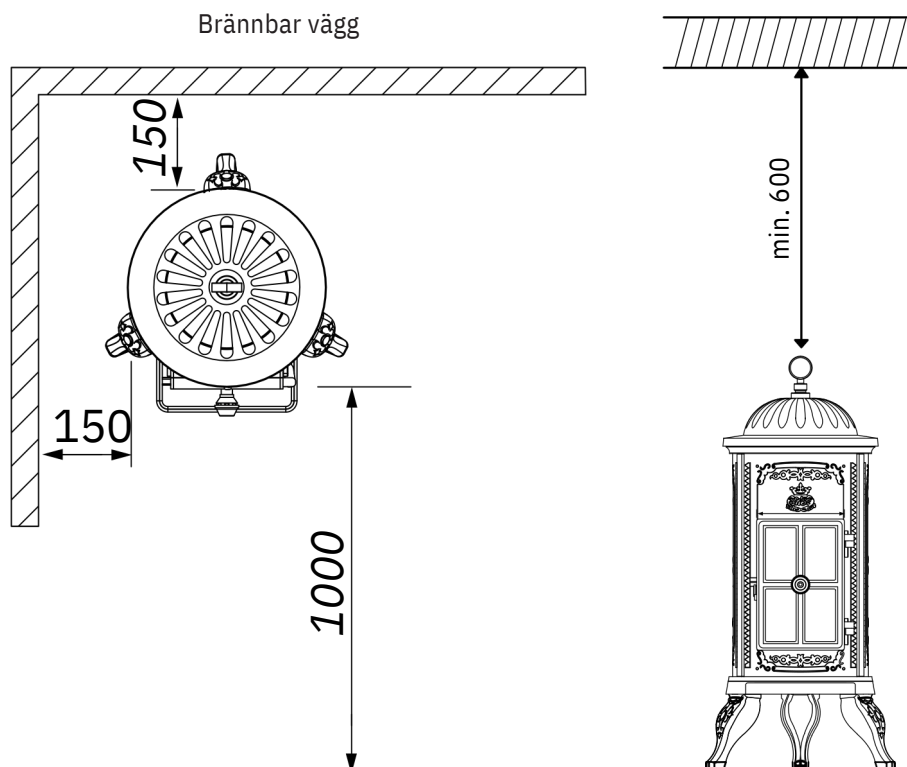
PLACERING AV DIN BIOETANOLSPIS

- * Placera aldrig eldstaden på en plats där det finns risk för att vinden blåser elden mot brandfarliga föremål eller material.
- * Installera endast på platser som är skyddade mot tvärdrag. * Se till att det golv som du placerar kaminen på har tillräcklig bärförmåga att klara kaminens vikt.
- * Se till att alla brandfarliga föremål är enligt minsta avstånd nedan från elden och se till att det finns en brandsläckare i närheten. Brandsläckaren ska vara av det alkoholbeständiga skummet, BC-pulver eller koldioxid-typ. Läs alltid tillverkarens anvisningar innan du använder brandsläckaren.

Minsta avstånd till brandfarliga material är

Överdel - 600 mm
Baksida - 150 mm
Sida - 450 mm
Framsida - 1000 mm

- * Använd inte kaminen i husvagnar, båtar och fordon eller i oventilerade rum.
- * Använd endast delar som levereras eller godkänts av leverantören av din bioetanolskamin.
- * Använd inte kaminen nära gardiner, tyger, möbler eller andra brandfarliga material.



INSTRUKTIONER FÖR Carl 95 bioethanol

- * Följ alltid anvisningarna på förpackningen av bioetanolbränsle och förvara det utom räckhåll för barn och djur.
- * Endast bioetanolbränsle som är speciellt framtaget för eldstäder i bioetanol är lämplig för denna apparat.
- * Det är extremt farligt att använda bioetanolbränsle, andra flytande eller gelbränslen (bensin, diesel, bensin, lättare fluider, lösningsmedel, förtunnare etc.) eller fasta bränslen (papper, kartong, trä, träkol, belysningskubar etc.) eller en blandning av dessa bränslen.
- * Använd aldrig acceleratorer i eller nära din bioetanolskamin. Detta är extremt farligt.
- * OBS: Bränslelådorna är konstruerade för att snabbt absorbera upp till 1 liter bränsle, vilket förhindrar spill om eldstaden släcks av misstag.
- * Håll aldrig mer än en liter bränsle i bränsleboxen och fyll aldrig förbi MAX-märket i bränsleboxen.
- * Lämna inga flaskor bioetanolbränslen eller tändare på eller nära kaminen.
- * Förvara inte bioetanolbränsle nära apparaten. Förvara den endast på en plats som kommer att förbli sval, torr och brandsäker. Se alltid till att behållaren är tätt förseglad.
- * Var försiktig så att inga bränslen spolas på eller i närheten av apparaten. Eventuellt utspillt bränsle måste torkas bort före tändning.
- * Innan tändning, kontrollera alltid att inget bioetanolbränsle har runnit in i bränsleboxens yttre spilltråg och ta bort eventuellt spill före tändning.

**Bränsle box med uppsamlade spilltråg**

- Följ de kommunala stadgarna för lämplig lagring och återvinning av bioetanolbränsle.
- * Vi rekommenderar starkt att du endast använder bioetanolbränsle med minst 95% alkoholhalt.
- * Ta alltid bort utspillt bioetanolbränsle från stenar, keramiska vedträ eller andra dekorativa föremål på/i din apparat.
- * Bioetanol brinner bäst vid rumstemperatur. Vid temperaturer under 10 grader Celsius tänds inte vätskan lätt och det tar längre tid för en attraktiv flamma att utvecklas.
- * Under varje försök att tända elden, se till att den inte redan har tänds och att flammen inte är synlig än. Detta är särskilt viktigt när man använder utomhus, eftersom det ofta kan bli svårare att se den ursprungliga flammen i dagsljus.
- * Stäng bränsleboxens stängningsplåt och håll stängd i cirka 15 minuter före påfyllning.
- * Vid skada eller sväljande av bioetanolvätska, kontakta omedelbart läkare eller sjukhus för behandling och visa dem etiketten eller förpackningen av bioetanolbränsleflaskan.
- * Kom ihåg att allt bränsle kvar i flaskan förblir brandfarligt! Håll det alltid borta från vilken eldkälla som helst, och alltid utom räckhåll för barn och djur. Håll aldrig ner biobränslet i dagligvattnet eller avloppet.



- * Se till att brännaren står som på bilden med fronten mot framsidan av eldstaden. * Använd endast bioetanolbränsle. Användning av andra bränsle eller acceleranter är extremt farligt.
- * Håll endast bioetanolbränsle i bränsleboxen när branden är fullt installerad.
- * Se till att både inre bränsleboxen och ytterkammaren är tom, ren, rumstempererad och torr innan den fylls med bioetanolbränsle.
- * Kontrollera regelbundet den inre bränsleboxen och ytterkammaren för eventuella tecken på skador eller läckage.
- * Se till att eventuella tillbehör inte är rostiga och lämpar sig för att vara i eldstaden.
- * Vid fyllning av bränsleboxen med bioetanolbränsle rekommenderas det att använda en tratt eller pressbar flaska.
- * Håll aldrig mer än 1 liter bränsle i bränsleboxen och fyll aldrig förbi MAX-märket längst ned i lådan.
- * Det rekommenderas att en period på 1 minut löper innan bränslet tänds. Detta gör att bränslet absorberas av de keramiska fibrerna.
- * Avlägsna allt utspillt bränsle med en absorberande trasa för att förhindra tändning utanför brännarbehållaren.
- * Tänd bränslet i bränsleboxen med hjälp av en tändare eller förlängd tändsticka som hålls på en arms avstånd.
- * Under varje försök att tända elden, se till att den inte redan har tänds och att flamman inte är synlig än. Detta är särskilt viktigt när man använder utomhus, eftersom det ofta kan bli svårare att se en flamma i dagsljus.
- * Var försiktig så att du inte bränner fingrarna, ta bort fiber eller hår från flamman.
- * Flamman kommer initialt att brinna lågt och i blå färg. Vänta 5-10 minuter tills flamman uppnått den optimala temperaturen och lågan blivit gul.
- * För att justera flamhöjden, använd det medföljande verktyget för att flytta metallskyddsplattan mer (för att minska flamhöjden) eller mindre (för att öka flamhöjden) över bränsleboxens öppning.
- * För de första användningarna finns det en mycket liten tillfällig lukt, som är helt normal och försvinner efter några användningar.
- * Släck aldrig flamman genom att blåsa. (Se avsnittet "Släcking elden" på sid. 9)
- * Håll aldrig bränsle direkt på en flamma. Låt alltid den befintliga flamman släckas helt och stålbrännaren ska ligga vid rumstemperatur (vänta ca 30 minuter) innan du fyller på mer bränsle.

VARNING OM ANVÄNDNING AV DEKORATIVA STENAR ELLER VEDTRÄ!

Om du vill använda några keramiska stenar eller vedträ med din Westbo Bioetanol-spis, vänligen notera följande:



Dekorationsstenar eller liknande produkter får aldrig användas för att täcka brännarens öppning.

Placera endast prydnadsföremålen runt öppningen på stålbrännarboxen enligt anvisningarna.

ANVÄNDNING AV DIN BIOETANOLSPIS WESTBO CARL

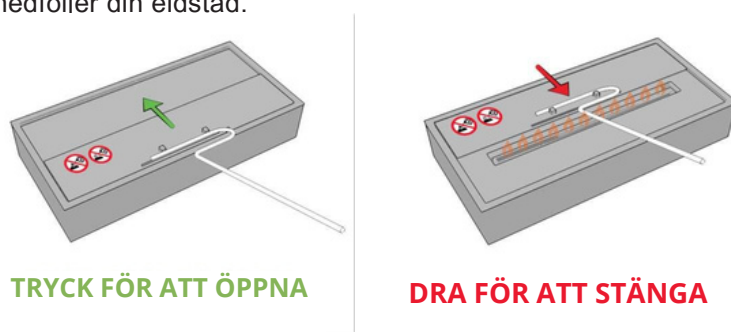
Observera att de bilder som visas kan skilja sig från utseendet på din bioetanolspis, men de allmänna principerna för användning är desamma. När du har monterat din eldstad (om så krävs) är du bara några minuter från att kunna njuta av den riktiga lågan.

SLÄCKNING AV DIN BIOETANOLSPIS

Observera att de bilder som visas kan skilja sig från utseendet på din bioetanolspis, men de allmänna principerna för användning är desamma.

- Släck lågorna genom att använda stängningsverktyget för att dra den rostfria luckan över öppningen (se nedan).

Om lågorna inte slocknar omedelbart öppnar du luckan och drar igen den. Använd endast det stängningsverktyg som medföljer din eldstad.



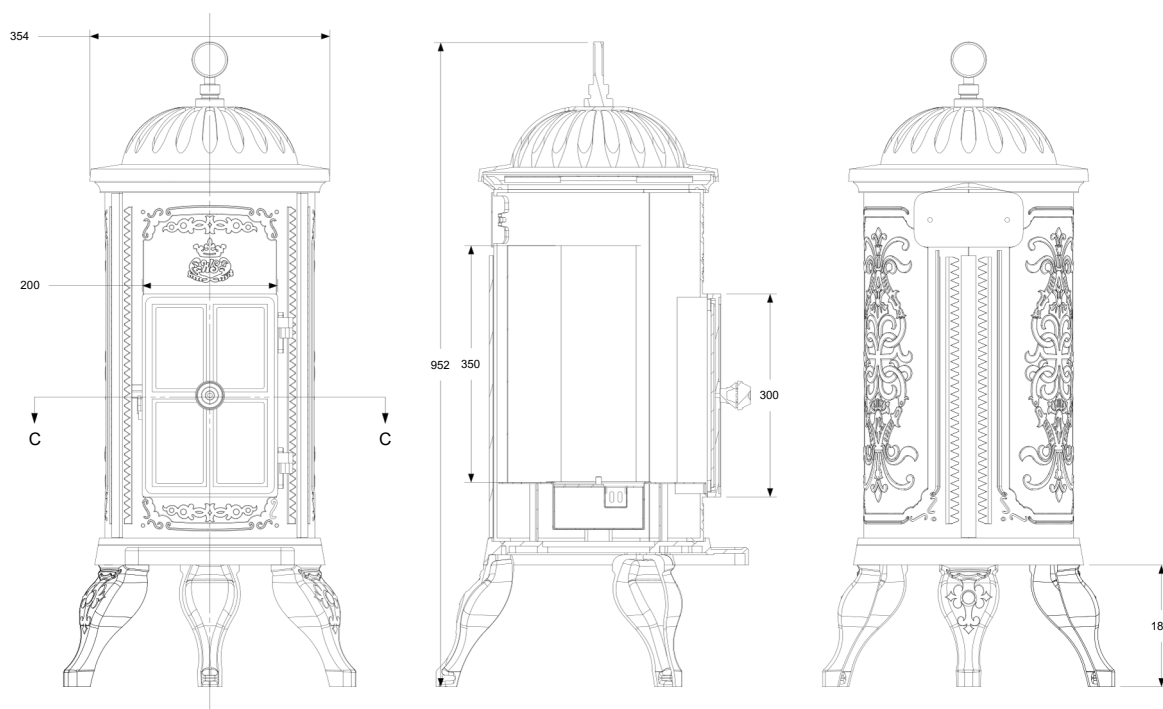
- Vänta tills lågan är helt släckt och boxen har svalnat innan du rör någon del av eldstaden.
- Öppna inte bränsleboxen förrän minst 3 minuter har gått efter att den har stängts. Detta säkerställer att lågan inuti är helt släckt och inte kan återantändas när den öppnas.
- Vänta minst 30 minuter innan påfyllning så att bränsleboxen hinner återgå till rumstemperatur.
- Se alltid till att den rostfria stålspjällen är stängd innan du lämnar elden obevakad.
- Om apparaten av någon anledning inte fungerar korrekt och elden inte kan släckas med ovanstående steg, använd en brandfilt eller en brandsläckare (pulver) för att släcka elden.

UNDERHÅLL AV DIN BIOETANOLEDSTAD

Med tiden kan värmen från spisen få stålspridaren eller apparatens ytor att ändra färg. Regelbundet underhåll och rengöring kan hjälpa till att minska missfärgningar.

- Ibland kan det uppstå tillfälliga missfärgningar på färgen på din bioetanoleldstad. Detta är helt enkelt ofarliga rester från förbränningen av bioetanolbränslet och kan tas bort med en repfri svamp och diskmedel. Det är inte ett fel på produkten.
- Se till att bränsleboxen är tom på bränsle innan rengöring.
- Använd aldrig kemikalier, stålull eller slipande rengöringsprodukter, eftersom dessa kan repa ytan.
- Använd en glasrengörare för att rengöra säkerhetsglaset.
- Med tiden kan bränsleboxen i rostfritt stål börja missfärgas. Detta är en naturlig reaktion på den höga värmen som produceras. Missfärgning kan tas bort med en godkänd rengöringsprodukt för rostfritt stål. Gnugga krämen i riktning med stålets "korn".
- Rengör inte brännarboxen med vatten eller placera den i en diskmaskin.
- När eldstaden är rengjord, se till att den är torr innan du försöker tända den.
- Kontrollera regelbundet den inre bränsleboxen i stål och det yttre höljet för eventuella tecken på formförändring eller läckage.
- Om du avser att använda eldstaden utomhus, täck den med ett vattentätt skydd när den inte används och förvara den inte utomhus året runt. När du tar av skyddet, säkerställ att det inte finns vatten i bränsleboxen eller i eldstaden innan användning, eftersom vatten kan samlas internt och skada elden. (Observera - Vi säljer inte vattentäta skydd, men de flesta gör-det-själv-butiker har allmänna skydd för detta ändamål).
- Tillverkaren kan inte hållas ansvarig för några skador som uppstår till följd av felaktig användning och/eller rengöring av produkten.





PRODUKTSPECIFIKATION

Produktens namn:

Carl 95 bioetanol

Vikt:

45 kg

Bränslelådans maximala kapacitet

1 liter

Typisk brinntid per liter bränsle

ca 3 timmar

Ungefärlig värmeeffekt

2 kw/h

Garantivilkor

Garanti och reklamationsrätt gäller 1 år från inköpsdatum. Vid garantianspråk ska tidpunkt för inköp kunna styrkas med kvitto eller liknande. Garantianspråk ska göras till inköpsstället. Ingen garanti lämnas på produkten om den modifierats eller byggts om. Fel/skador som orsakats genom ovarsamhet av användaren omfattas inte av garantin. Garantin gäller endast den första köparen och följer inte med vid försäljning. Garantin gäller endast när instruktioner i detta dokument efterföljts.



Westbo of Sweden

GUARANTEE CARD

The product conforms to the technical standards

Inspector: _____

Warranty

The warranty is valid in one year after the purchase. Please provide receipt with purchase date.